

第67回 全九州卓球選手権大会（一般の部）ランキング

平成25年3月16日(土)～17日(日)・北九州市総合体育館

九州卓球連盟

	順位	氏名	県	所属		順位	氏名	県	所属
男子シングルス	1	上村 慶哉	福	希望が丘高校	女子シングルス	1	前田 美優	福	希望が丘高校
	2	田添 健汰	福	希望が丘高校		2	向山 佳那	宮	日南学園高校
	3	定松 祐輔	福	希望が丘高校		3	早田 ひな	福	石田卓球クラブ
	4	蘇 健	福	ユーアイクラブ		4	向山 佳歩	宮	日南学園高校
	5	藤原 誠	大	杵築卓連		5	張 福臨	福	中村学園女子高校
	6	濱口 元樹	福	福岡大学		6	小野 詩織	福	誠修高校
	7	高橋 拓己	大	明豊高校		7	竹本 光里	福	中村学園女子高校
	8	上園 友和	鹿	鹿児島工業高校		8	末藤 かな	熊	T's
	9	細井 洋志	福	希望が丘高校		9	張 洛勻	鹿	志学館大学
	10	鎌田 力矢	宮	都城商業高校		10	中村 真優美	福	希望が丘高校
	11	近藤 龍斗	大	明豊高校		11	氏本 聖奈	福	ラブandピース
	12	田添 響	福	希望が丘高校		12	小野 瑞歩	宮	日南学園高校
	13	藤原 悠樹	福	福岡大学		13	森本 美紀	福	福岡大学
	14	佐藤 直希	大	明豊高校		14	弓取 夏貴	福	希望が丘高校
	15	左右田 颯斗	福	希望が丘高校		15	皋 萍	大	別府溝部学園短大
	16	稲津 保志	熊	慶誠高等学校		16	徳永 美子	福	希望が丘高校
男子ダブルス	1	田添 健汰 上村 慶哉	福	希望が丘高校	女子ダブルス	1	竹本 光里 鴨川 楓	福	中村学園女子高校
	2	濱口 元樹 吉開 貴昭	福	福岡大学		2	向山 佳歩 林 桃子	宮	日南学園高校
	3	石谷 正信 疋田 健太	長	三菱重工長崎		3	松浦 沙也可 平田 朋美	熊	熊本学園大学
	4	高橋 拓己 渡辺 聡太	大	明豊高校		4	近藤 未来 木原 小絵香	大	明豊中学校
	5	江上 遼 大浦 哲平	福	柳川高校		5	廣島 綾香 池田 悦子	大	別府溝部学園高校
	6	井上 亮 江口 泰慎	佐	(株)大日測量設計 北陵高校		6	濱口 菜江 岡崎 美友紀	福	福岡大学
	7	大田 貴翔 稲津 保志	熊	慶誠高等学校		7	矢野 彩香 舛田 ひかり	熊	慶誠高等学校 玉名女子高等学校
	8	新井 優希 友寄 隆也	福	福岡大学		8	新本 明花 周 小琛	大	別府溝部学園高校

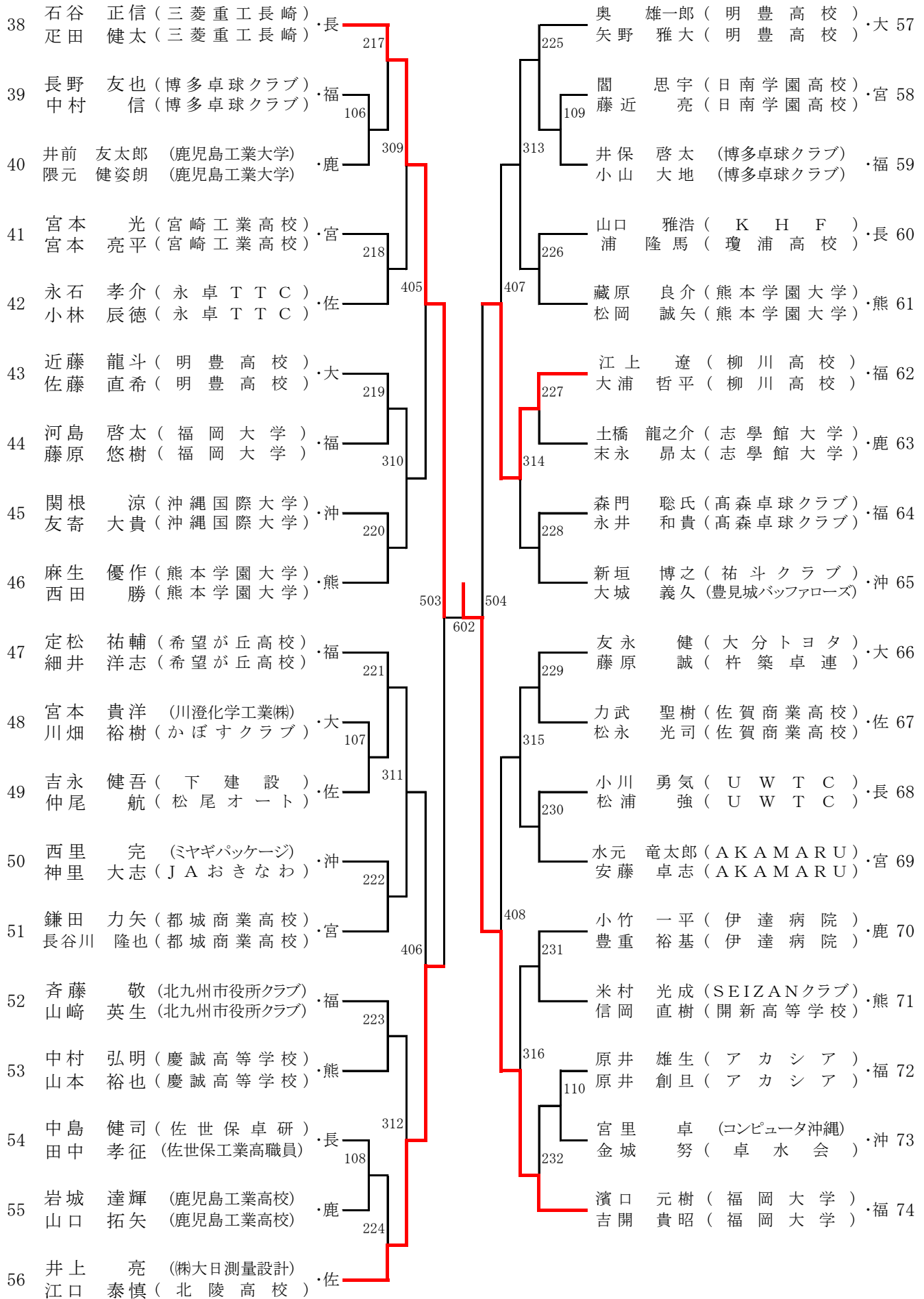
# 男子シングルス決勝トーナメント (MS)

No. 1

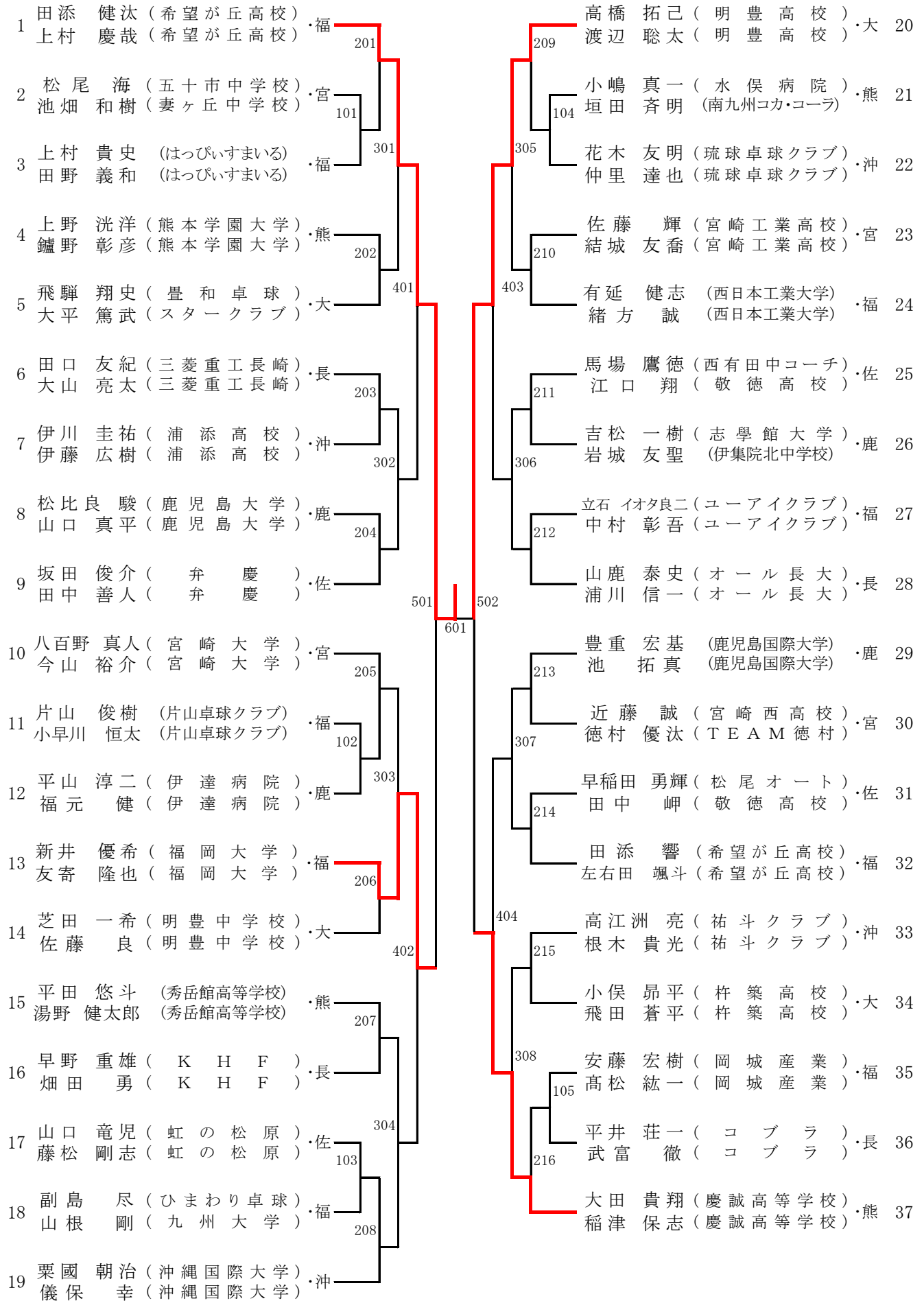
	1	田添 健汰	希望が丘高校	福	201		108	藤原 誠	杵 築 卓 連	大	40	
1 パート	2	池 拓 真	鹿児島国際大学	鹿	101	205	109	平山 淳二	伊 達 病 院	鹿	41	13 パート
	3	佐藤 輝	宮崎工業高校	宮				鴨川 龍也	コ ブ ラ	長	42	
	4	中村 信	博多卓球クラブ	福				藤本 翔太	A K A M A R U	宮	43	
2 パート	5	栗國 朝治	沖縄国際大学	沖	301	109	109	大田 貴翔	慶誠高等学校	熊	44	14 パート
	6	緒方 賢史	佐賀大学	佐				村田 章也	敬 徳 高 校	佐	45	
3 パート	7	宮本 貴洋	川澄化学工業(株)	大	102	303	109	立石イオタ良二	ユーアイクラブ	福	47	15 パート
	8	大山 亮太	三菱重工長崎	長				新垣 博之	祐 斗 ク ラ ブ	沖	48	
	9	松野 涼太	大阿蘇の森・楽天	熊				芦刈 寿貴	明 豊 中 学 校	大	49	
4 パート	10	貞政 康由樹	北九州市立大学	福	202	110	110	鎌田 力矢	都城商業高校	宮	50	16 パート
	11	徳村 優汰	T E A M 徳 村	宮				簗原 大典	明 豊 高 校	大	51	
	12	豊重 裕基	伊 達 病 院	鹿				川原 大輝	秀 岳 館 高 等 学 校	熊	52	
5 パート	13	井保 啓太	博多卓球クラブ	福	103	206	111	江口 翔	敬 徳 高 校	佐	53	17 パート
	14	矢野 雅大	明 豊 高 校	大				原井 雄生	ア カ シ ア	福	54	
	15	鱸野 彰彦	熊本学園大学	熊				宮里 卓	コンピュータ沖縄	沖	55	
6 パート	16	上地 雄也	希望が丘高校	福	401	402	111	石谷 正信	三菱重工長崎	長	56	18 パート
	17	藤原 悠樹	福岡大学	福				矢野 貴大	鹿児島国際大学	鹿	57	
	18	萩野 孝夫	佐賀三洋	佐				副島 尽	ひまわり卓球	福	58	
7 パート	19	與古田 篤	前原高校	沖	203	112	112	新井 優希	福岡大学	福	59	19 パート
	20	濱口 元樹	福岡大学	福				山根 剛	九州大学	福	60	
	21	結城 貴裕	宮崎工業高校	宮				井上 亮	(株)大日測量設計	佐	61	
8 パート	22	田中 健	明豊中学校	大	105	207	113	園田 大純	熊本大学	熊	62	20 パート
	23	中村 彰吾	ユーアイクラブ	福				友寄 隆也	福岡大学	福	63	
	24	尾場瀬 憲吾	鹿児島国際大学	鹿				花木 友明	琉球卓球クラブ	沖	64	
9 パート	25	儀保 幸	沖縄国際大学	沖	302	304	113	安藤 卓志	A K A M A R U	宮	65	21 パート
	26	吉田 卓史	柳川高校	福				浦 隆馬	瓊 浦 高 校	長	66	
	27	永石 孝介	永卓 T T C	佐				佐藤 直希	明 豊 高 校	大	67	
10 パート	28	中里 貴明	佐世保卓研	長	106	114	114	工藤 尚也	鹿児島大学	鹿	68	22 パート
	29	藏原 良介	熊本学園大学	福				江上 遼	柳 川 高 校	福	69	
	30	皆川 俊也	東福岡高校	福				山口 拓矢	鹿児島工業高校	鹿	70	
11 パート	31	一ノ瀬 傑	CHINZEI ジュニア	長	204	114	114	有馬 成紀	都城商業高校	宮	71	23 パート
	32	土橋 龍之介	志学館大学	鹿				永石 光論	ユーアイクラブ	福	72	
	33	稲津 保志	慶誠高等学校	熊				眞鳥 章太	佐世保工業高校	長	73	
12 パート	34	水元 竜太郎	A K A M A R U	宮	107	208	115	広瀬 翔也	佐賀大学	佐	74	24 パート
	35	永田 佳大	石田卓球クラブ	福				友寄 大貴	沖縄国際大学	沖	75	
	36	大城 義久	豊見城パuffers	沖				松出 秀太	大石卓球クラブ	熊	76	
12 パート	37	小柳 雄輝	K B G	大	107	115	115	大平 篤武	スタークラブ	大	77	24 パート
	38	田中 岬	敬徳高校	佐				谷口 寿人	国際卓愛会	福	78	
	39	吉田 海周	京セラ	鹿				定松 祐輔	希望が丘高校	福	79	



# 男子ダブルス決勝トーナメント(MD) NO. 2



# 男子ダブルス決勝トーナメント(MD) NO. 1



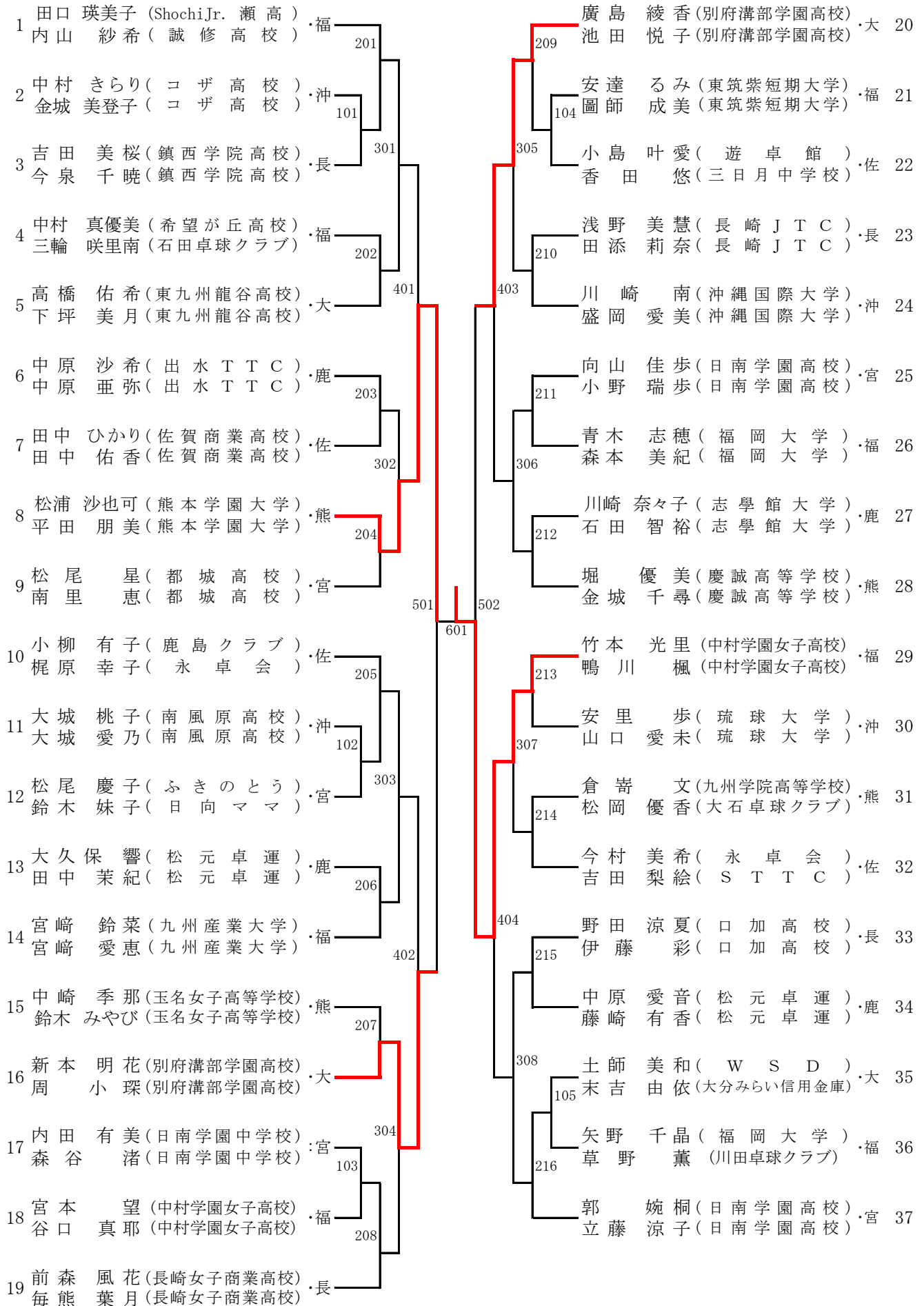
# 女子シングルス決勝トーナメント (WS) No. 1

1	向山 佳那	日南学園高校	宮	201	108	向山 佳歩	日南学園高校	宮	40			
1 パート	2	関野 華帆	玉名女子高等学校	熊	101	富田 真穂	佐世保 J T C	長	41	13		
	3	山口 結愛	くろかわ卓球クラブ	佐		205	加賀 詩織	石田卓球クラブ	福	42	パート	
	4	高橋 亜優	豊前 JTC	福			牛嶋 沙耶	慶誠高等学校	熊	43	パート	
2 パート	5	川上 美咲	前原高校	沖	109		嘉瀬 なつみ	白石中学校	佐	44	14	
	6	古田 祥子	はるかぜ	大		206	大輪 佳那	中村学園女子中学校	福	45	パート	
	7	田畑 葉	南九州大学	宮			山口 愛未	琉球大学	沖	46	パート	
3 パート	8	藤原 実優	鎮西学院高校	長	301		小島 悠夏	明豊高校	大	47	15	
	9	大城 愛乃	南風原高校	沖		102	榎谷 朋香	松元卓運	鹿	48	パート	
	10	宮本 菜那	中村学園女子高校	福			谷口 真耶	中村学園女子高校	福	49	パート	
4 パート	11	本村 凜子	くろかわ卓球クラブ	佐	202		弓取 夏貴	希望が丘高校	福	50	16	
	12	松尾 慶子	ふきのとう	宮		110	馬場 佳菜子	佐賀大学	佐	51	パート	
	13	永渕 美由希	岡城産業	福			中村 きらり	コザ高校	沖	52	パート	
5 パート	14	榎谷 朋香	松元卓運	鹿	103		浅野 美慧	長崎 J T C	長	53	17	
	15	中村 真優美	希望が丘高校	福		207	周 小琛	別府溝部学園高校	大	54	パート	
	16	前森 風花	長崎女子商業高校	長			田仲 裕理奈	日南学園中学校	宮	55	パート	
6 パート	17	廣島 綾香	別府溝部学園高校	大	111		坂元 冬美	鹿屋女子高校	鹿	56	18	
	18	矢野 彩香	慶誠高等学校	熊		208	岡崎 美友紀	福岡大学	福	57	パート	
	19	江口 詩織	石田卓球クラブ	福			郭 婉桐	日南学園高校	宮	58	パート	
20	高橋 佑希	東九州龍谷高校	大	郝 韵	玉名女子高等学校		熊	59	19			
7 パート	21	多武 華那	日南学園高校	宮	401	張 洺勻	志學館大学	鹿	60	20		
	22	中村 瑠花	川副中学校	佐	501	松岡 優香	大石卓球クラブ	熊	61	パート		
	23	白川 翔子	ていむ・てい	福	402	早田 すみれ	希望が丘高校	福	62	パート		
8 パート	24	徳永 美子	希望が丘高校	福	104	112	比嘉 咲子	沖縄国際大学	沖	63	21	
	25	野原 菜那	長崎女子商業高校	長			209	平石 隆子	湯布院厚生年金病院	大	64	パート
	26	舩田 ひかり	玉名女子高等学校	熊				吉田 夏美	佐賀商業高校	佐	65	パート
9 パート	27	具志堅 美希	前原高校	沖	105	207		原 裕子	はっぴいすまいる	福	66	22
	28	中原 愛音	松元卓運	鹿			113	中嶋 ありさ	活水高校	長	67	パート
	29	高橋 花	豊和卓球	大				川崎 奈々子	志學館大学	鹿	68	パート
10 パート	30	田中 ひかり	佐賀商業高校	佐	302	304		山下 夏実	都城商業高校	宮	69	23
	31	寺光 加奈	別府溝部学園短大	大			106	小池 那奈	佐賀商業高校	佐	70	パート
	32	安達 るみ	東筑紫短期大学	福				鴨川 楓	中村学園女子高校	福	71	パート
11 パート	33	松浦 沙也可	熊本学園大学	熊	204	114		平田 朋美	熊本学園大学	熊	72	24
	34	平井 悠里	鎮西学院高校	長			208	藤崎 有香	松元卓運	鹿	73	パート
	35	矢野 千晶	福岡大学	福				古田 晴加	はるかぜ	大	74	パート
12 パート	36	宮越 由里	ふきのとう	宮	107	208		内田 有美	日南学園中学校	宮	75	24
	37	永山 可奈子	鹿児島女子高校	鹿			107	宮崎 愛恵	九州産業大学	福	76	パート
	38	米蔵 あきほ	ドリーム高山	沖				安里 歩	琉球大学	沖	77	パート
39	小野 詩織	誠修高校	福	竹本 光里	中村学園女子高校	福		78	24			

# 女子シングルス決勝トーナメント (WS) No. 2

		79	皋 萍	別府溝部学園短大	大			122	土橋 明日香	日南学園中学校	宮	118			
パート	25	80	宮崎 鈴菜	九州産業大学	福	209	115	213	篠田 優花	明豊中学校	大	119	37		
		81	若松 実花	長崎女子商業高校	長				120	パート					
		82	内田 彩貴	佐賀商業高校	佐				121	パート					
パート	26	83	後藤 めゆみ	熊本学園大学	熊	305	116	123	小正 佳奈	松元卓運	鹿	122	38		
		84	林 桃子	日南学園高校	宮				123	パート					
		85	三輪 咲里南	石田卓球クラブ	福				124	パート					
パート	27	86	池田 玲菜	松元卓運	鹿	116	117	307	川崎 南	沖縄国際大学	沖	125	39		
		87	野田 涼夏	口加高校	長				126	パート					
		88	蒲原 衣梨	東筑紫短期大学	福				127	パート					
パート	28	89	森谷 渚	日南学園中学校	宮	210	118	124	小柳 有子	鹿島クラブ	佐	128	40		
		90	盛岡 愛美	沖縄国際大学	沖				129	パート					
		91	池畑 楓華	明豊中学校	大				130	パート					
パート	29	92	江頭 奈央	佐賀商業高校	佐	117	119	214	伊豆丸 咲希	希望が丘高校	福	131	41		
		93	末吉 由依	大分みらい信用金庫	大				132	パート					
		94	米倉 里美	京セラ川内	鹿				133	パート					
パート	30	95	前田 美優	希望が丘高校	福	403	502	404	末藤 かな	T's	熊	134	42		
		96	和田 詩緒莉	鎮西学院高校	長				135	パート					
		97	中川 優希	慶誠高等学校	熊				136	パート					
		98	今村 美希	永卓会	佐					池田 悦子	別府溝部学園高校	大	137		
パート	31	99	青木 志穂	福岡大学	福	211	120	125	熊川 杏奈	長崎女子商業高校	長	138	43		
		100	坂下 はる菜	日置茶恋知	鹿				139	パート					
		101	谷口 美和	別府溝部学園短大	大				140	パート					
パート	32	102	田添 莉奈	長崎 JTC	長	119	121	215	渡邊 彩愛	日南学園高校	宮	141	44		
		103	辻原 綾香	熊本学園大学	熊				142	パート					
		104	宮地 祐衣	永卓ジュニア	佐				143	パート					
パート	33	105	小野 瑞歩	日南学園高校	宮	306	122	127	山口 乃愛	日南学園中学校	宮	144	45		
		106	金城 美登子	コザ高校	沖				145	パート					
		107	永道 麻依加	石田卓球クラブ	福				146	パート					
パート	34	108	近藤 未来	明豊中学校	大	120	123	308	堀 優美	慶誠高等学校	熊	147	46		
		109	岡本 紗弥	日南学園中学校	宮				148	パート					
		110	仲真 萌希	希望が丘高校	福				149	パート					
パート	35	111	山根 由莉	沖縄国際大学	沖	212	124	128	八木 美咲姫	東九州龍谷高校	大	150	47		
		112	高野 優李奈	伊万里農林高校	佐				151	パート					
		113	本多 史奈	長崎女子商業高校	長				152	パート					
パート	36	114	鈴木 みやび	玉名女子高等学校	熊	121	216	128	坂本 千冬	佐賀商業高校	佐	153	48		
		115	石田 智裕	志学館大学	鹿				154	パート					
		116	岡本 桃子	福岡工業大学	福				155	パート					
		117	張 福臨	中村学園女子高校	福					濱口 菜江	福岡大学	福	156		

# 女子ダブルス決勝トーナメント(WD) NO. 1





# 女子ダブルス決勝トーナメント(WD) NO. 2

